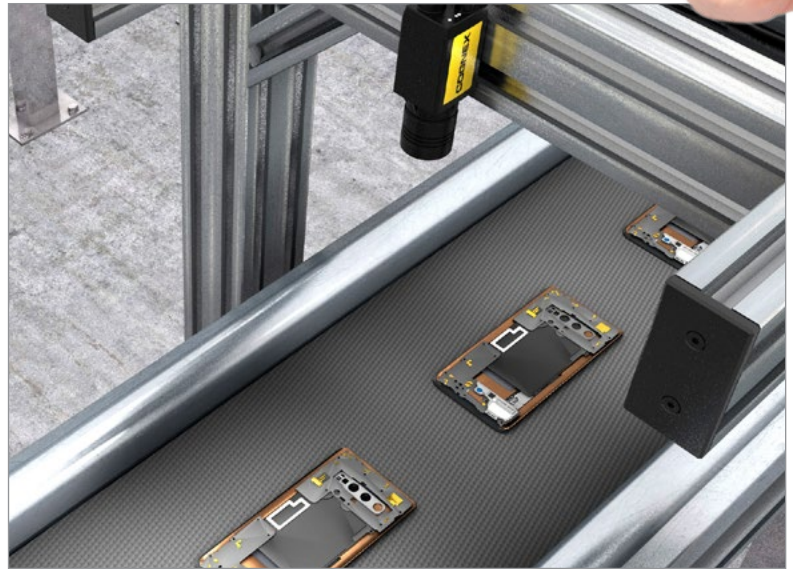


IN-SIGHT 8000 시리즈 비전 시스템

매우 작은 크기의 독립형 비전시스템 In-Sight® 8000 시리즈는 기존의 “지나치게 단순한” GigE Vision® 카메라 폼팩터에서 업계 최고의 비전 툴 성능을 제공합니다.

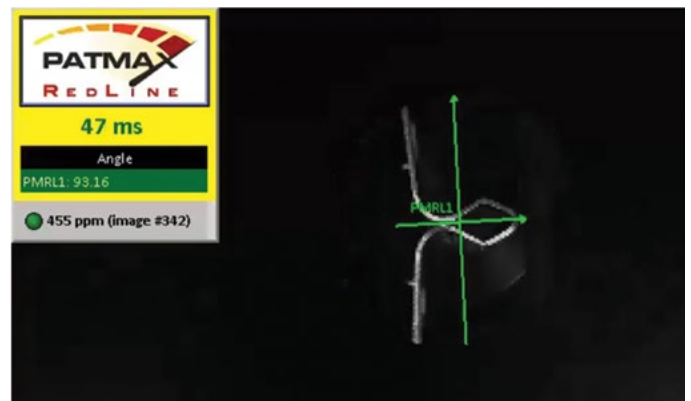
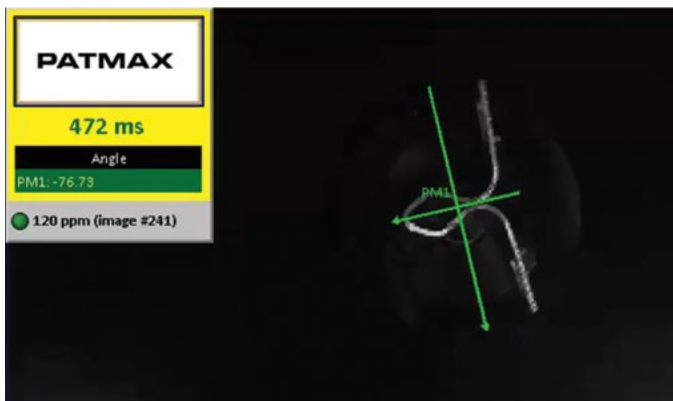


- ▶ 세계에서 가장 작은 독립형 비전 시스템으로 0.3Mp에서 최대 5MP로 출시
- ▶ 강력한 비전 도구 라이브러리로서, 새로운 PatMax RedLine®, OCRMax™, PowerGrid®, Hotbars®, 및 IDMax® 포함
- ▶ EasyBuilder®를 사용하는 단계적 애플리케이션 설치로서, 스크립팅과 함께 스프레드시트의 유연성 및 제어성 추가
- ▶ 기가바이트 이더넷과의 고속 통신



완전히 새로운 PatMax

PatMax RedLine은 초고속 패턴 일치라는 한 가지 목표로 개발되었습니다. 일반적인 애플리케이션에서 PatMax RedLine은 검색 정확도를 유지하면서 PatMax®보다 4 ~ 7배 정도 빠르게 실행됩니다. PatMax RedLine을 갖춘 8000 시리즈는 검색 정확도를 유지하면서도 사이클 시간을 줄이고 처리량을 증대시킬 수 있습니다.



어디에나 꼭 들어맞는 소형 비전 시스템

In-Sight 8000 시리즈는 여러 독립형 비전 시스템을 하나로 압축시킨 제품입니다. 배선을 최소화시켜주는 PoE(Power over Ethernet)와 작은 크기 덕분에 In-Sight 8000 비전 시스템은 로봇 내 협소한 공간이나 생산 라인 상 접근이 어려운 기계에 이상적으로 활용 가능합니다. 놀라운 취득 속도의 VGA부터 고해상도 5MP 시스템까지 In-Sight 8000은 이미지 취득 전용 카메라의 사이즈에 사용자의 애플리케이션에 맞는 해상도와 속도까지 제공합니다.



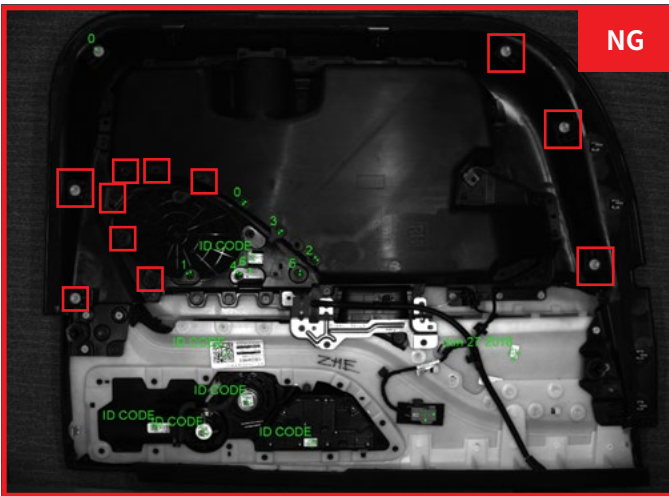
고성능 비전 툴

In-Sight 8000 시리즈는 고속 작동에 최적화된 비전 툴을 제공합니다. 여기에는 PatMax RedLine 패턴 매칭 기술과 이미지 처리 기술, 색상 추출 및 고급 결함 감지 툴, 바코드 판독을 위한 PowerGrid와 Hotbars는 물론 기본적인 블롭, 엣지, 막대 그래프 및 비선형 보정 기능이 포함되어 있습니다.

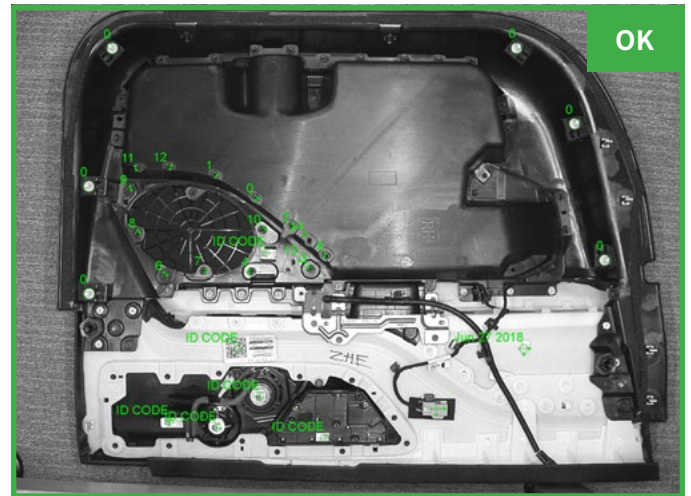
고성능 이미지 형성 기술

저대비 환경은 다중 포인트 조립 검사 및 디테일한 검사 시 큰 장애물이 됩니다. 이런 문제를 해결하도록 만들어진 In-Sight 8505P 모델은 하이 다이내믹 레인지 (HDR) 기술의 경계를 넓혀 이미지 취득 속도를 유지하면서도 전체 이미지의 저대비 환경을 개선시키는 HDR+ 기능을 제공합니다. 이 기술은 한 번에 균일한 이미지를 취득하도록 도와 탁월한 심도, 보다 빠른 라인 속도, 읽기 어려운 검사 대상 코드의 취급 향상 등을 가능하게 합니다.

HDR 미적용

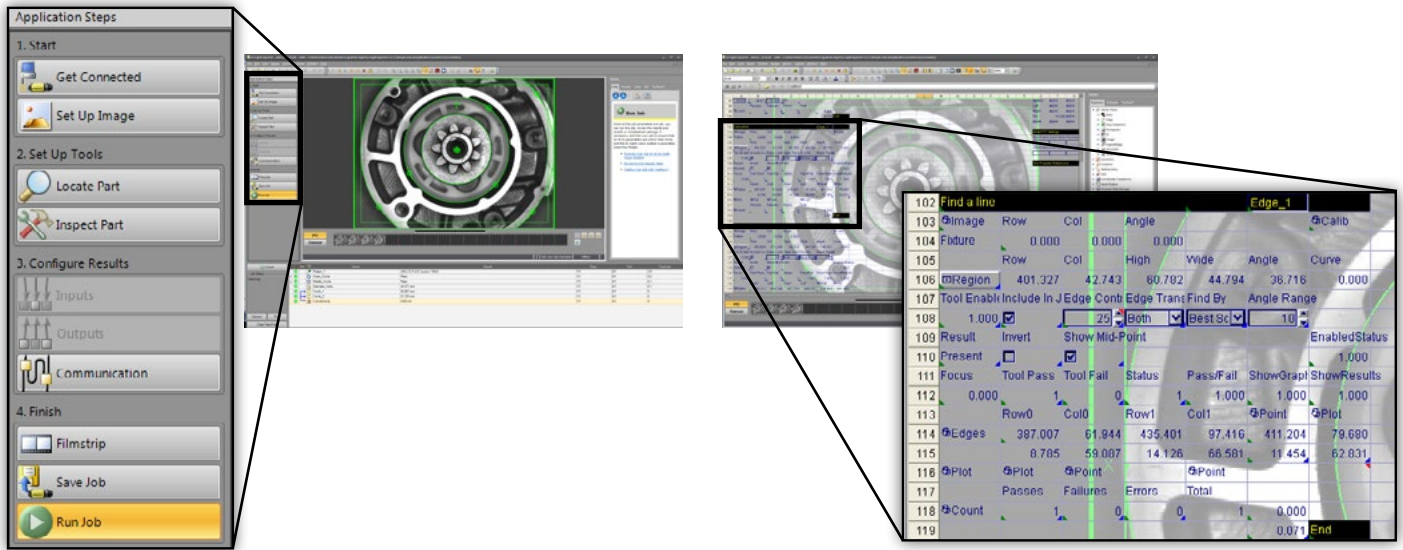


HDR+

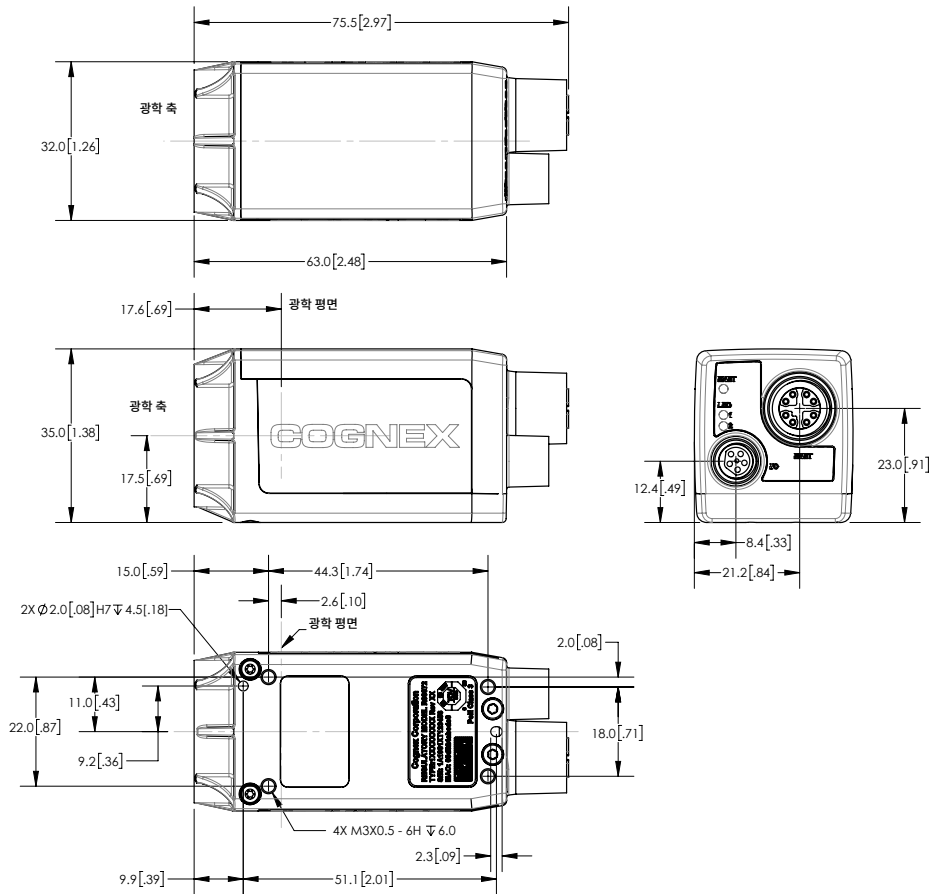


쉽고 유연한 통합

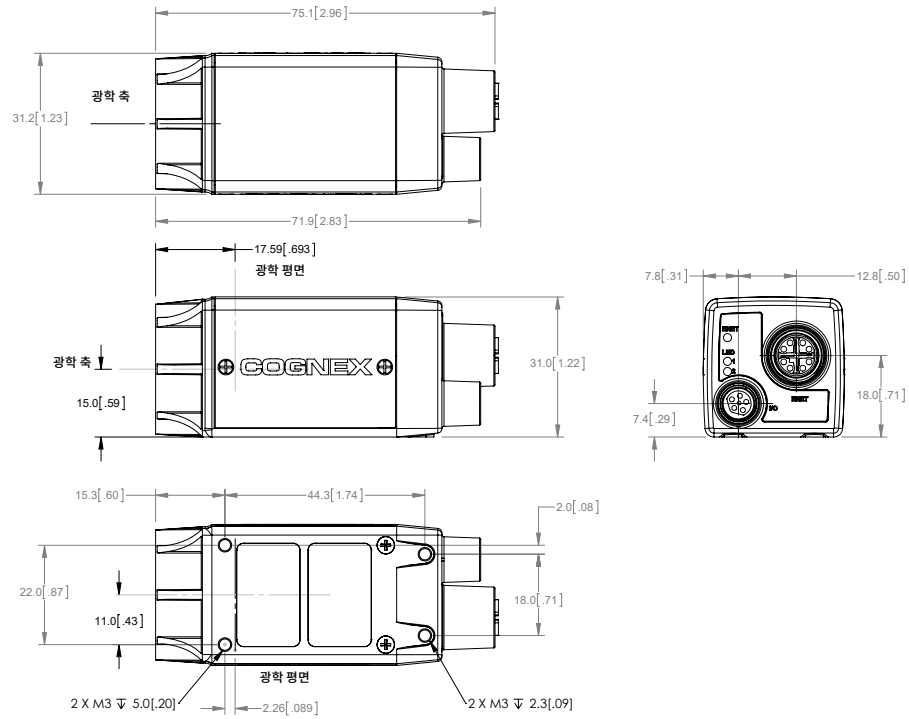
모든 In-Sight 비전 시스템과 마찬가지로 In-Sight 8000 시리즈는 In-Sight Explorer® 소프트웨어로 간편한 설치가 가능합니다. 데이터를 보다 효과적으로 제어하고 맞춤 설정이 가능하도록 In-Sight Explorer에는 상세한 EasyBuilder 설치 가이드는 물론 추가적인 스프레드시트 기능이 통합되어 있습니다.



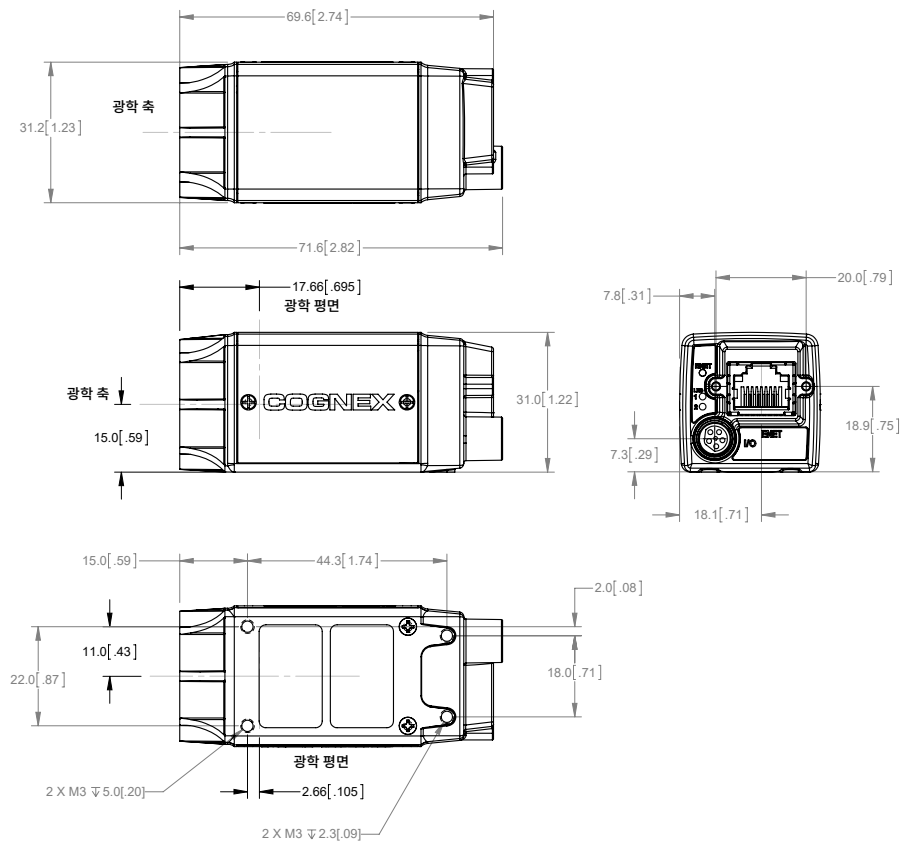
In-Sight 8500P, 8501P, 8502P, 8505P



In-Sight 8100, 8101, 8200, 8400, 8401, 8402



In-Sight 8405



제품 사양

	In-Sight 8100	In-Sight 8101	In-Sight 8200	In-Sight 8400	In-Sight 8401	In-Sight 8402	In-Sight 8405	In-Sight 8500P	In-Sight 8501P	In-Sight 8502P	In-Sight 8505P	
성능 요소	1X		1.7X	3.9X			4.6X					
이미지 유형	흑백 및 컬러						흑백		흑백 또는 컬러			
작업/프로그램 메모리	512 MB						14.8 GB					
이미지 처리 메모리	512 MB											
센서 유형	CMOS, 글로벌 셔터						CMOS, 롤링 셔터	CMOS, 글로벌 셔터				
해상도	640 x 480	1280 x 1024	640 x 480	640 x 480	1280 x 1024	1600 x 1200	2592 x 1944	640 x 480 800 x 600	1280 x 1024	1920 x 1200	2448 x 2048	
HDR+ 지원 ¹	아니요	아니요	아니요	아니요	아니요	아니요	아니요	가능	가능	가능	가능	
수집률 (fps)	흑백	217	76	217	217	76	53	13	133 108	66	55	32
	컬러	135	45	135	135	45	33	해당 없음	해당 없음	해당 없음	35	17
렌즈 유형	C 마운트											
LED 표시	네트워크 상태, 구성 가능한 LED 2개											
내장 I/O	전용 트리거 입력 1, 고속 출력 2개(스트로브 포함). CIO-MICRO ² 외장 I/O 모듈로 추가 I/O 이용 가능.											
전원	클래스 2 PoE(Power over Ethernet)						클래스 3 PoE(Power over Ethernet)					
산업용 커넥터	M12: 전력/이더넷, M8: I/O						RJ45: 전력/ 이더넷, M8: IO	M12: 전력/이더넷, M8: I/O				
산업용 프로토콜	OPC UA, 이더넷/IP 및 AOP, PROFINET 클래스 B, iQSS, Modbus TCP, SLMP/SLMP 스캐너											
크기	31 mm x 31.2 mm x 75.1 mm						31 mm x 31.2 mm x 71.6 mm	35 mm x 32 mm x 75.55 mm				
무게	132.2 g						78 g	192 g				
네트워크 속도	10/100/1000 Mbps (기가바이트)											
Rockwell Add-on 프로파일	가능											

단색 모델에서만 지원되는 1 HDR+.

² In-Sight 8505P/8500P/8501P/8502P 비전 시스템은 클래스 0, 3 또는 4 PoE 전원, 최소 정격 12.95 와트에 연결되어야만 합니다. CIO-MICRO I/O 모듈은 클래스 2 PoE 장비이기 때문에 In-Sight 8505P/8500P/8501P/8502P 비전 시스템에 I/O 모듈의 PoE 포트를 통해 전원 공급으로 사용할 수 없습니다.

COGNEX

최적의 품질을 구현하고, 비용 절감 및 이력관리를 실현하기 위해 전세계의 기업들이 코그넥스 비전 및 바코드 판독 솔루션을 적용하고 있습니다.

코그넥스 코리아 서울시 송파구 법원로 135 대명타워 5층

지역 사무실

미주 지역

북미 +1 844-999-2469
브라질 +55 11 4210 3919
멕시코 +800 733 4116

유럽

오스트리아 +49 721 958 8052
벨기에 +32 289 370 75
프랑스 +33 1 7654 9318
독일 +49 721 958 8052

헝가리 +36 800 80291
아일랜드 +44 121 29 65 163
이탈리아 +39 02 3057 8196
네덜란드 +31 207 941 398
폴란드 +48 717 121 086
스페인 +34 93 299 28 14
스웨덴 +46 21 14 55 88
스위스 +41 445 788 877
터키 +90 216 900 1696
영국 +44 121 29 65 163

아시아

중국 +86 21 6208 1133
인도 +9120 4014 7840
일본 +81 3 5977 5400
대한민국 +82 2 530 9047
말레이시아 +6019 916 5532
싱가포르 +65 632 55 700
대만 +886 3 578 0060
태국 +66 88 7978924
베트남 +84 2444 583358

© Copyright 2021, Cognex Corporation. 이 문서의 모든 정보는 사전 통보 없이 변경될 수 있습니다. 사전 통보 없이 변경될 수 있습니다. Cognex, IDMax, PatMax RedLine, PowerGrid, Hotbars, PatMax, In-Sight 및 EasyBuilder는 Cognex Corporation의 등록 상표입니다. OCRMax는 Cognex Corporation의 상표입니다. 다른 모든 상표는 해당 소유자의 자산입니다. 문서 No. ISM8000-DS-01-2021-KR

www.cognex.com